

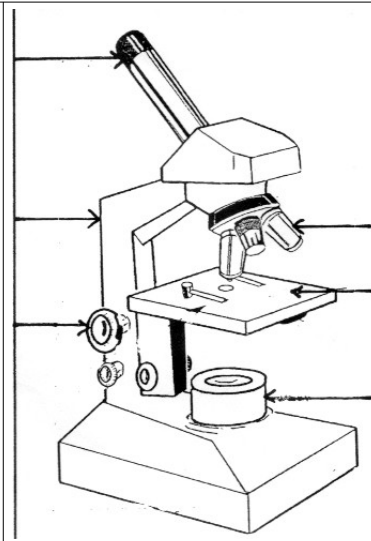
Fiche METHODE n° : Utilisation du microscope
à conserver jusqu'en 3^{ème} **ATTENTION à la sécurité !**

I - Je prépare le microscope :

1) **CALMEMENT**, je prends le microscope **par la potence** sur le chariot (+ transformateur) .

2) Je place le microscope sur la table, **la potence vers moi**. Je le raccorde **d'abord au transformateur puis** celui -ci à **la prise électrique**.

3) Je vérifie alors que c'est bien **l'objectif x 4** qui est en place.



II - J'utilise le microscope :

1) **Si je prépare la lame d'observation** : Je mets l'échantillon sur une **lame** puis **une goutte d'eau** ou de colorant. Je **dépose doucement** une **lamelle** dessus.



2) Je place l'ensemble sur la **platine**, **la lamelle au dessus**, et l'échantillon au dessus du trou. Je **fixe** la lame avec les valets.

3) **J'allume** le microscope

4) Je fais **la mise au point** : je **regarde** dans **l'oculaire** et si je ne vois rien, je tourne **DOUCEMENT** la **grosse vis**, jusqu'à voir l'échantillon net. **FAIS VERIFIER TON TRAVAIL**.

5) Pour **grossir**, je change **l'objectif** : je mets l'objectif **x 10** et je **rectifie** la mise au point.

III – Je calcule le grossissement :

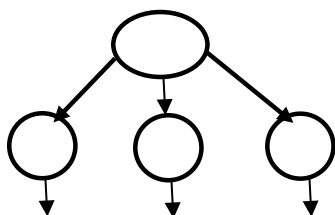
L'**oculaire** (x ...) et l'**objectif** (x ..., x ... ou x ...) sont les deux lentilles grossissantes du microscope.

Je dois **multiplier** ces deux nombres : donc le **grossissement** est de

Oculaire

Objectifs

Grossissement



IV – Je range le microscope :

1- **J'éteins** le microscope **PUIS je débranche la prise**. Je sépare ensuite le transformateur

2- **J'enlève** la préparation microscopique (lame

3- Je **remets** en place l'objectif **x 4**

4- **J'enroule** le fil du transformateur et le fixe.

Je fais vérifier au professeur puis je range le matériel sur le chariot.

Complète au crayon de bois la légende des parties du microscope.

Colorie en rouge les éléments qui grossissent.